

ROMA DÄMM-SYSTEME

# Schiebetüren

Für Kühl-, Tiefkühl- und Betriebsräume

DAMIT ALLES PASST. **ROMA**

## ROMA Schiebetüren – raumsparende Alleskönner



Schiebetür in V2A

ROMA Schiebetüren werden speziell für den anspruchsvollen Gewerbeinsatz gefertigt – für Kühlräume ebenso wie für Betriebsräume. Sie überzeugen durch Leistungsfähigkeit, Sicherheit und Langlebigkeit. Mit einem hohen Bedienkomfort sorgen unsere Schiebetüren jeden Tag für einen reibungslosen Betriebsablauf – und damit für mehr Wirtschaftlichkeit. Dank der nach oben geschlossenen Laufschiene und der schmutzkantenfreien Konstruktion lassen sie sich besonders leicht reinigen. Jede ROMA Schiebetür lässt sich auch im Einhandbetrieb mühelos bedienen. Bei häufigen Öffnungsvorgängen bietet die vollautomatische elektrische Steuerung noch mehr Komfort.

### **Hochwertige Materialien, sichere Funktion**

ROMA Schiebetüren verbinden komfortabel und trennen verlässlich – dank hochwertiger Materialien und ausgereifter Technologie. Der Türkern besteht aus PUR-Hartschaum, einem extrem dämmenden Werkstoff, der in robuste metallische Deckschichten eingeschäumt wird. Mit ihrem flexiblen Türmaßsystem eignen sich ROMA Schiebetüren für fast jede

Raum- und Betriebssituation, auch im Falle knapp bemessener Flächen bei Modernisierung oder Erweiterung. Ein spezielles Konstruktionsprinzip mit hohem Anpressdruck sorgt bei der geschlossenen Tür für höchste Dichtigkeit. Wählen Sie aus einer Vielzahl von Oberflächen und Ausstattungen einfach die, die genau zu Ihren Vorstellungen passen.

### **Spezialanfertigungen**

Sie haben besondere Anforderungen an Ihre Schiebetür? Dann sprechen Sie uns einfach an – auf Wunsch realisieren wir die passende Spezialanfertigung für Sie.

Gern erstellen wir Ihnen ein individuelles Angebot.

## Schiebetüren für Kühl- und Tiefkühlräume



Schiebetür in V2A für Kühl- und Tiefkühlräume



Schiebetürbeschlag



Standard-Außengriff

	Kühlraum-Schiebetüren	Tiefkühlraum-Schiebetüren
Türblatt	100 mm dick (PUR-Hartschaum)	100 oder 140 mm dick (PUR-Hartschaum)
Türzargen	Panel- und Mauereinbau (auch für nachträglichen Einbau möglich)	
Oberflächen	Polyesterlackierung RAL 9002 (Standard). Weitere Farben auf Anfrage	
Abmessungen	Bis 4.000 mm breit, 5.000 mm hoch, 1- und 2-flügelig Sonderabmessungen auf Anfrage	
Gummidichtung	Ringsumlaufende Gummidichtung, physiologisch unbedenklich und austauschbar	
Rahmen	Verzinktes Stahlblech 2,0 mm, RAL 9002, pulverbeschichtet Für nachträglichen Einbau geeignet Individuelle Schwellenlösungen	
Beschläge	ROMA Schiebetürbeschlag Aluminium Außen- und Innengriff mit Notöffnung Optional mit Schloss und/oder E-Automatik	

## Schiebetüren für Betriebs- und Kühlräume



Betriebsraum-Schiebetür in RAL 7005 und Balken in RAL 9002



Standard-Griffleiste außen



Standard-Griffmulde innen

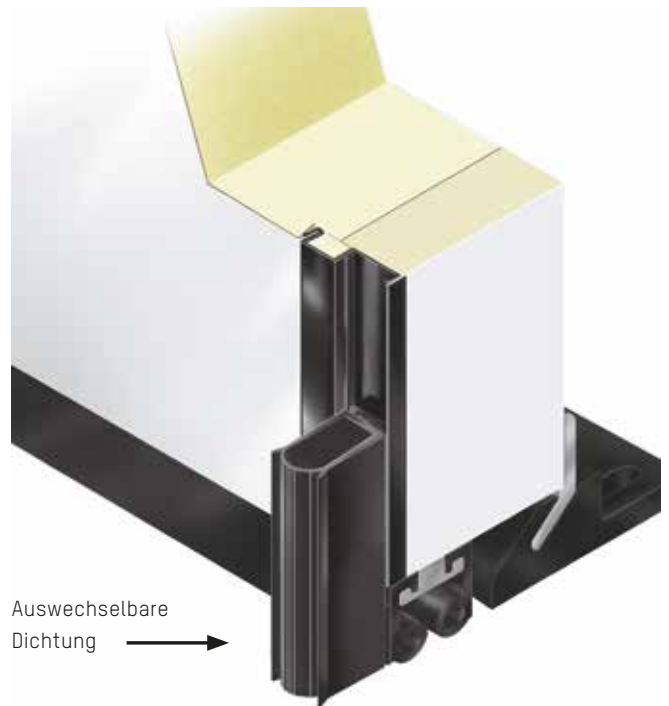


Optionale Bolzenschließung

	Betriebsraum-Schiebetüren
Türblatt	60 mm dick (PUR-Hartschaum)
Türzargen	Paneel- und Mauereinbau (auch für nachträglichen Einbau möglich), thermisch getrennt
Oberflächen	Polyesterlackierung RAL 7005 und RAL 9002 (Standard). Weitere Farben auf Anfrage, auch Edelstahl 1.4301
Abmessungen	Bis 1.350 mm breit, 2.500 mm hoch, 1-flügelig Sonderabmessungen auf Anfrage
Gummidichtung	Ringsumlaufende Gummidichtung, physiologisch unbedenklich und austauschbar
Rahmen	Verzinktes Stahlblech 2,0 mm, RAL 7005 oder RAL 9002, pulverbeschichtet Für nachträglichen Einbau geeignet Individuelle Schwellenlösungen
Beschläge	ROMA Schiebetürbeschlag Griffleiste außen, Griffmulde innen Optionale Bolzenschließung

## Vorteile der ROMA Schiebetür

- maßgeschneiderte Türlösungen
- hochwertige Materialien
- hoher Bedienungskomfort: mühelos von Hand oder vollautomatisch gesteuert zu bedienen
- robust und langlebig, korrosionsbeständig und verschleißarm
- hoher Anpressdruck sorgt für optimale Dichtigkeit
- hoher Hygienestandard und leicht zu reinigende Oberflächen
- wartungsfreundlich: leicht austauschbare Dichtungen – der Kauf eines neuen Türblatts entfällt



## Problemlose Montage spart Zeit und Kosten

### Schnell. Leicht. Effizient

Die Montagefreundlichkeit von ROMA Schiebetüren erweist sich besonders im Modernisierungsfall als Vorteil. Unabhängig vom Baukörper genügt eine entsprechend große Wandöffnung. Der zweiteilige ROMA Klemmrahmen wird verschraubt und nimmt dabei selbst größere Bautoleranzen mühelos auf.

Auch die Montage der Laufschiene, die Justierung und eventuelle Nachjustierungen des Türblatts gestalten sich problemlos. So können alte oder schwergängige Türkonstruktionen ersetzt werden, ohne Betriebsabläufe zu stören, Energie zu verschwenden oder Kühlgut zu gefährden. Auch im Elementbau, in Kühlhäusern und Tiefkühlzellen sind ROMA Schiebetüren rasch montiert.

## Sinnvolles Zubehör für Ihre Schiebetür

### Zubehör

Praktisches Zubehör erhalten Sie ebenfalls direkt bei ROMA. So passen Sie Ihre ROMA Schiebetür im Handumdrehen an Ihre individuellen Wünsche an.

- E-Automatik
- Rohrbahnaufsätze
- Rammschutzbügel/-pfosten
- Rammschutzleisten
- Sichtfenster
- Mehrfachverglasungen

- Türkontaktschalter
- Schlosssysteme
- Streifenvorhänge
- Luftschleieranlagen

**Weiteres Zubehör auf Anfrage**

# ROMA.

## Damit alles passt.

ROMA ist ein führender Hersteller von Wand- und Dach-Sandwichelementen für den Industrie- und Kühlhausbau.

Wir entwickeln, fertigen und vertreiben komplette Bausysteme für den industriellen Hochbau, aber auch Kühl- und Tiefkühlzellen und die hierfür passenden Türen, Klimakammern, Reinräume und Spezialräume für eine Vielzahl klimatechnischer Anwendungen gehören ebenfalls zu unserer Produktpalette. 70 Jahre Erfolg und Erfahrung in diesen hoch spezialisierten Bausegmenten sprechen für sich. Von Anfang an produziert unser Familienunternehmen in Deutschland – eben Qualität made in Germany.

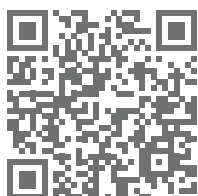
### Planungsdetails

Ziehen Sie bitte zur Detailplanung unsere aktuellen technischen Datenblätter heran.

[www.roma-daemmsysteme.de/downloads](http://www.roma-daemmsysteme.de/downloads)



Unternehmensbereich Zellen, Türen und Kammern



Weitere Informationen zu unseren Produkten erhalten Sie auf unserer Homepage:  
[www.roma-daemmsysteme.de](http://www.roma-daemmsysteme.de)

**Romakowski GmbH & Co. KG**

Herdweg 31

86647 Buttenwiesen

Telefon +49 (0) 8274.999-0

Fax +49 (0) 8274.999-150

[info@roma-daemmsysteme.de](mailto:info@roma-daemmsysteme.de)