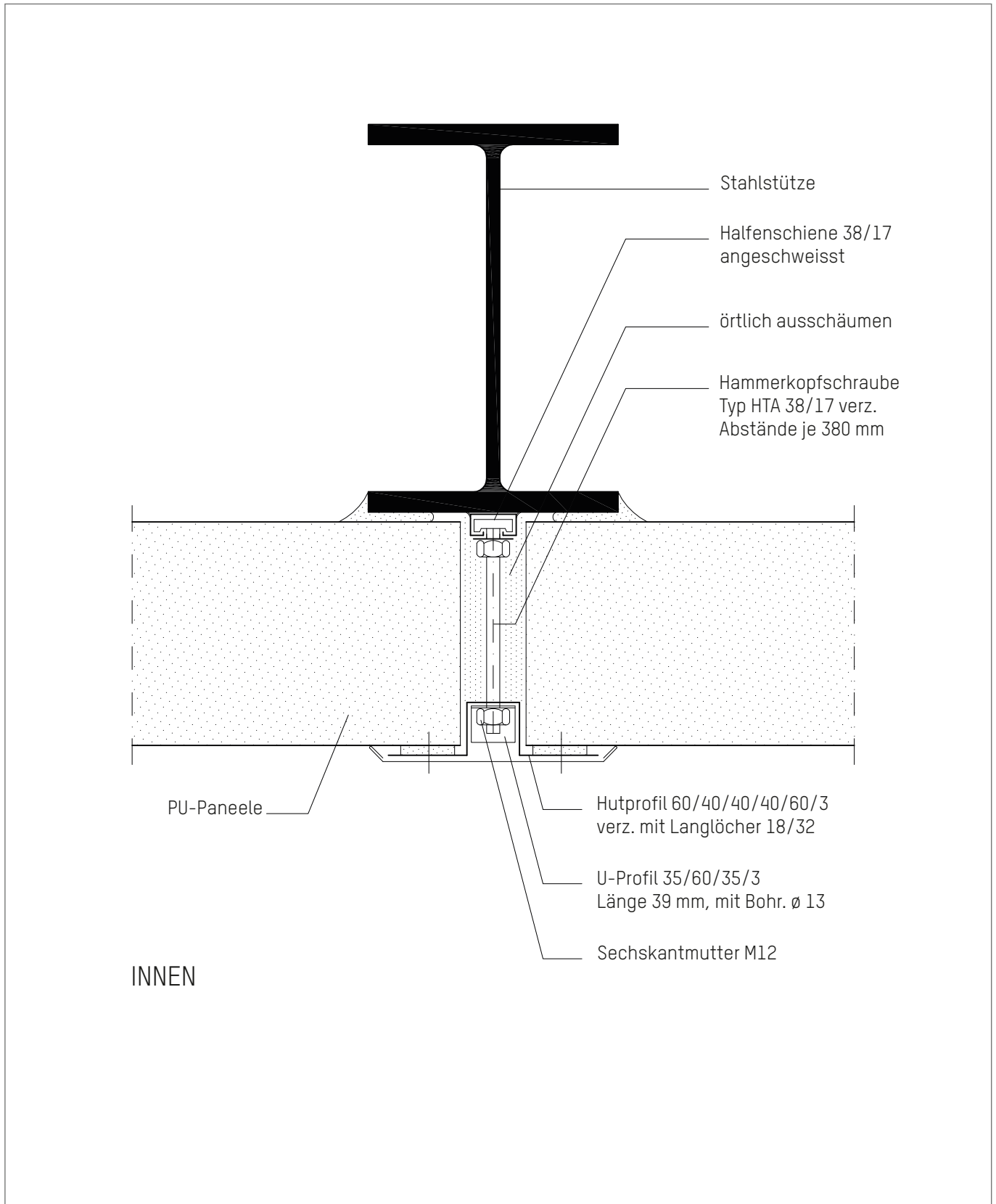


Kühl- und Tiefkühlhausbau

Eckausführung für Tiefkühlhäuser

K 404.1

Stand: 09/15



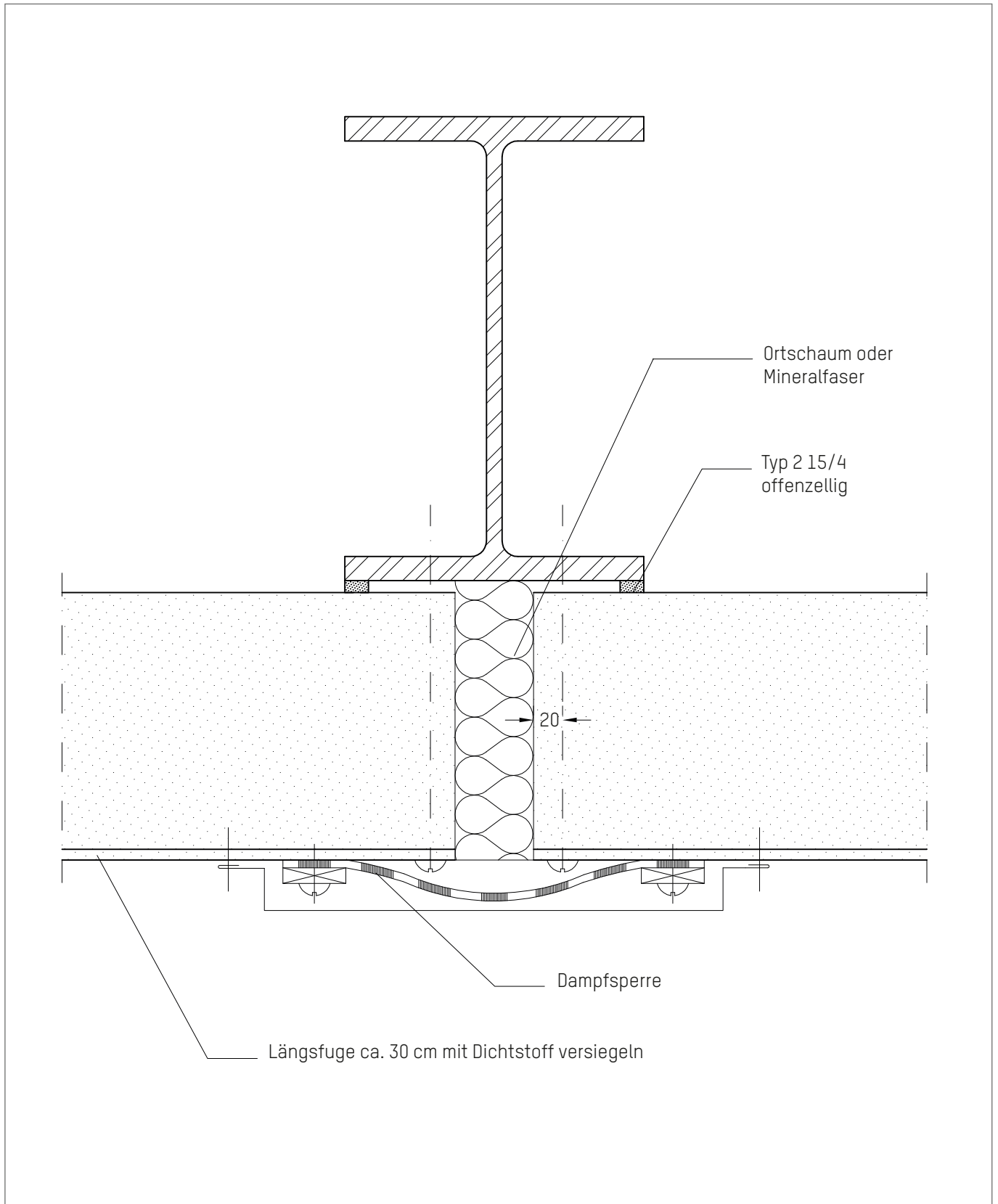
Kühl- und Tiefkühlhausbau

Querstossausbildung bei horizontalem Paneeleinbau

Unterkonstruktion außenliegend

K 405.1

Stand: 09/15



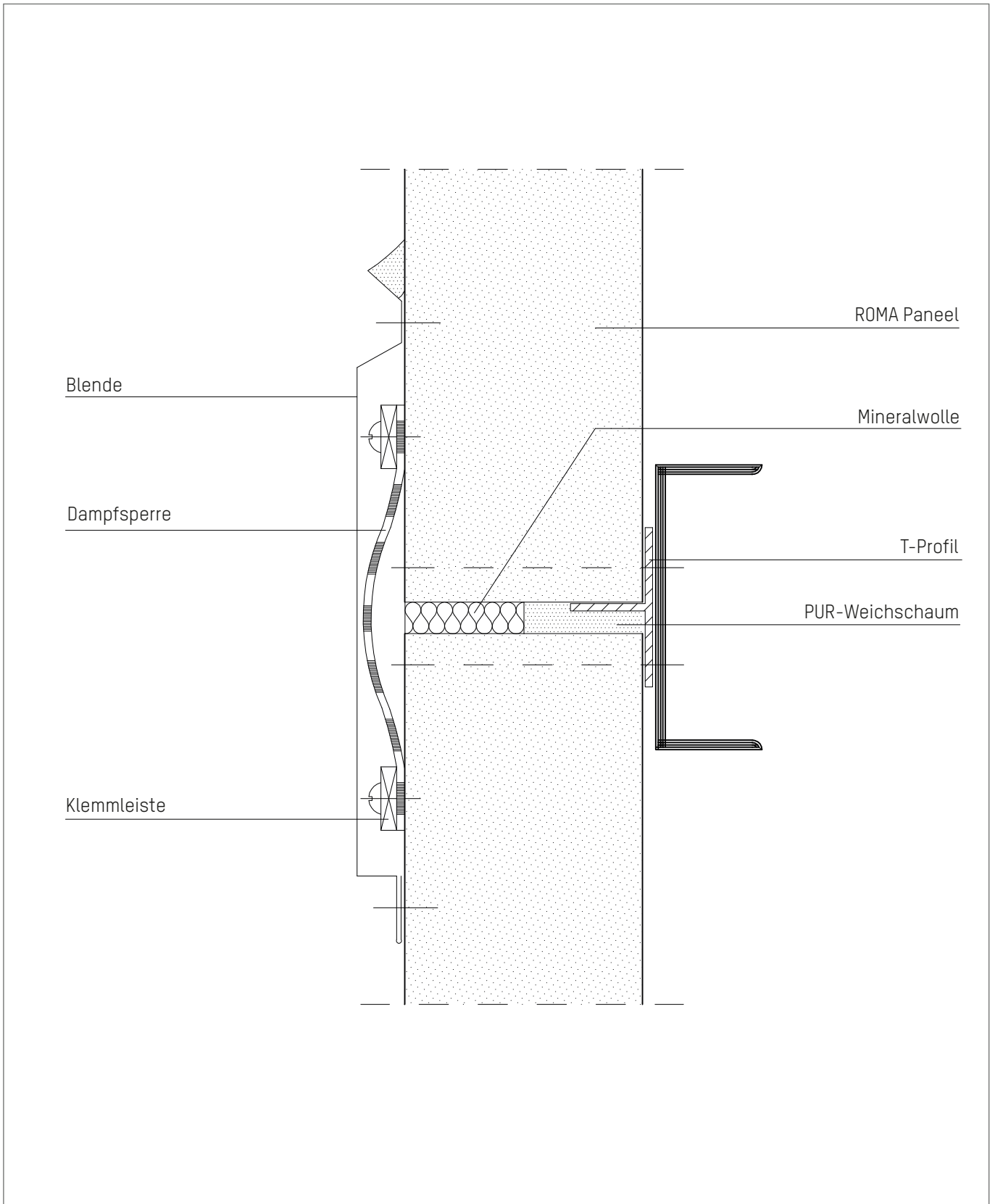
Kühl- und Tiefkühlhausbau

Querstossausbau bei horizontalem Paneeleinbau

Unterkonstruktion innenliegend

K 406.1

Stand: 09/15



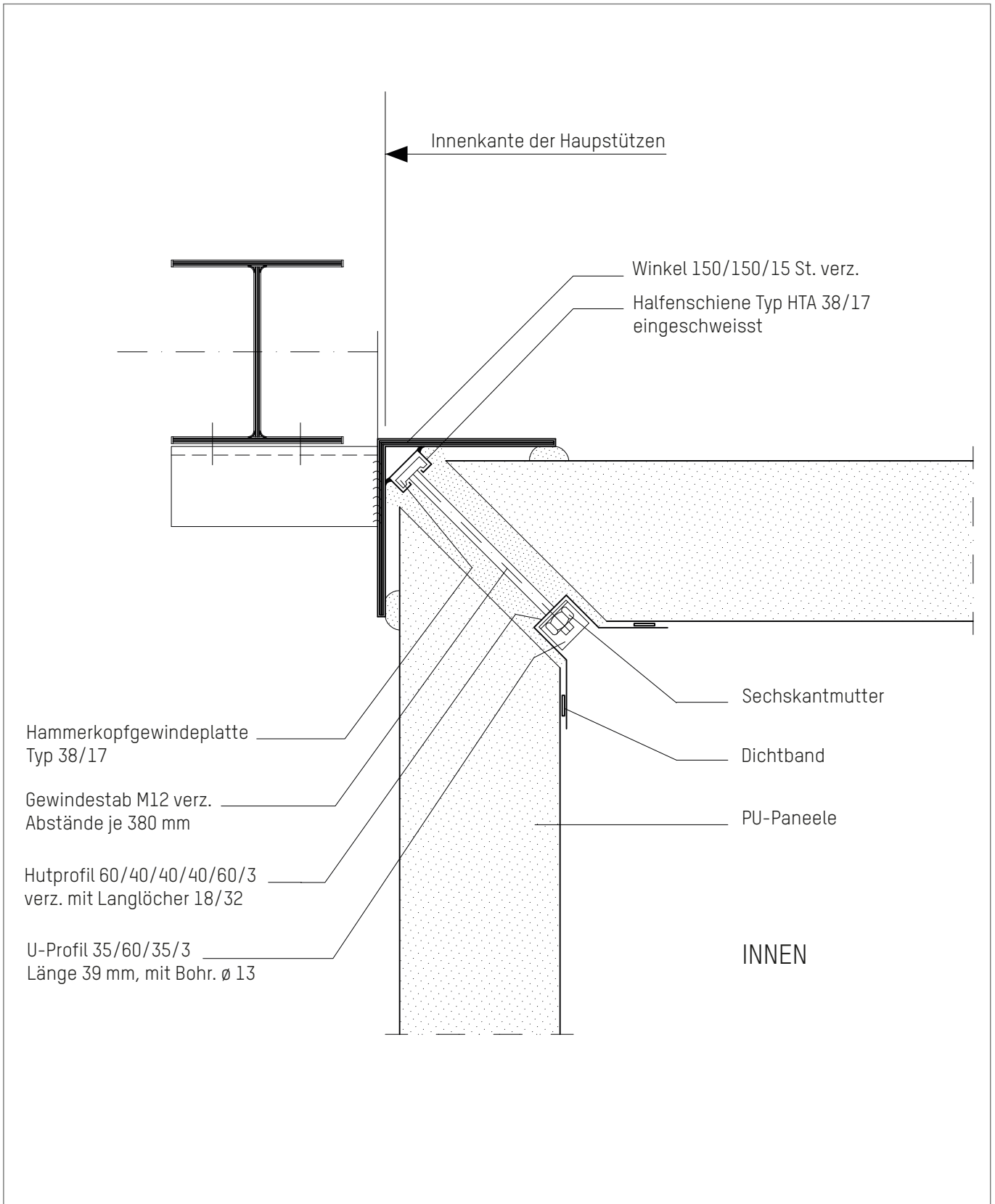
Kühl- und Tiefkühlhausbau

Querstossausbau bei vertikalem Paneeleinbau

Unterkonstruktion innenliegend

K 407.1

Stand: 09/15



Kühl- und Tiefkühlhausbau

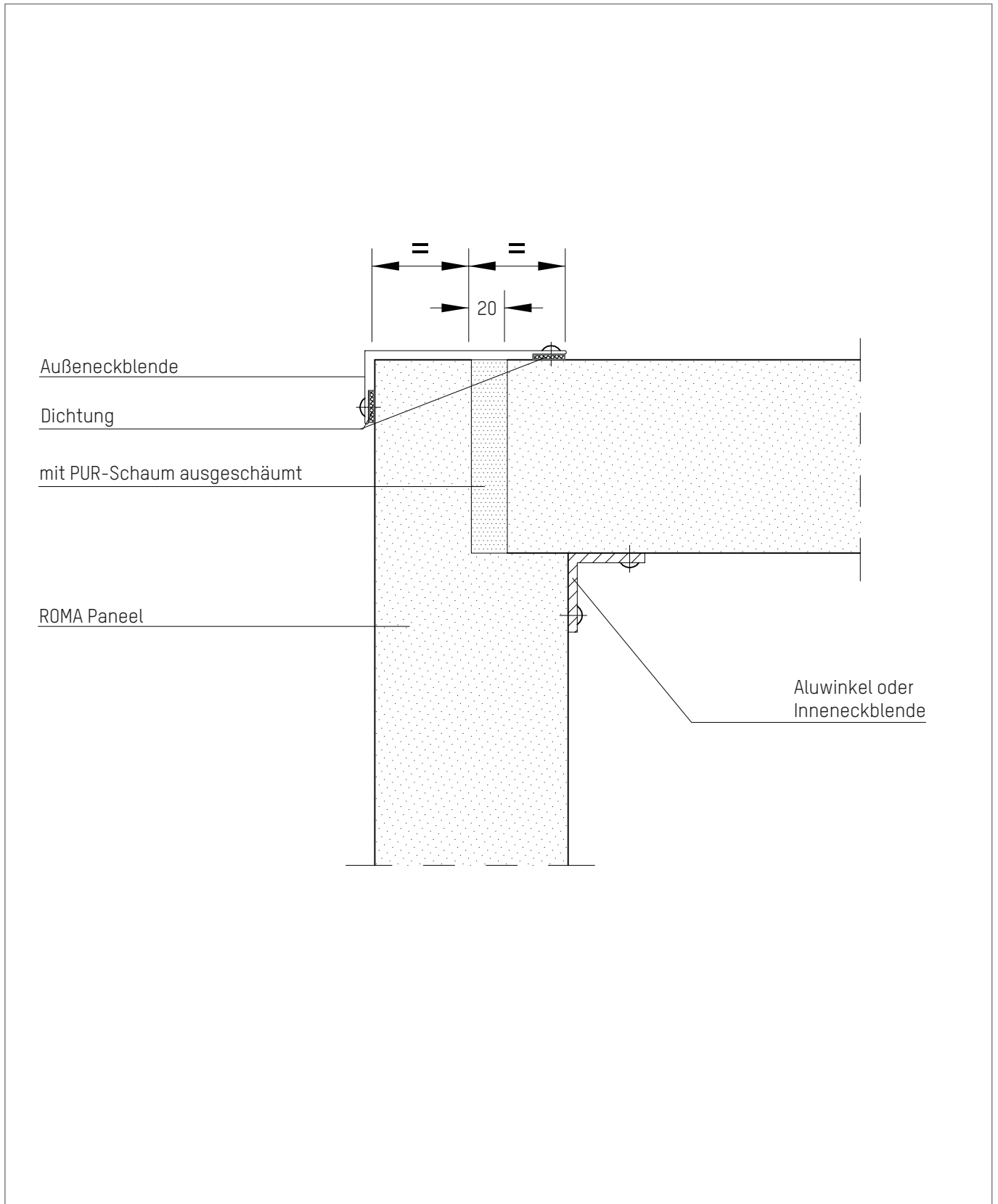
Eckausführung bei horizontalem Paneeleinbau

Unterkonstruktion außenliegend

K 408.1

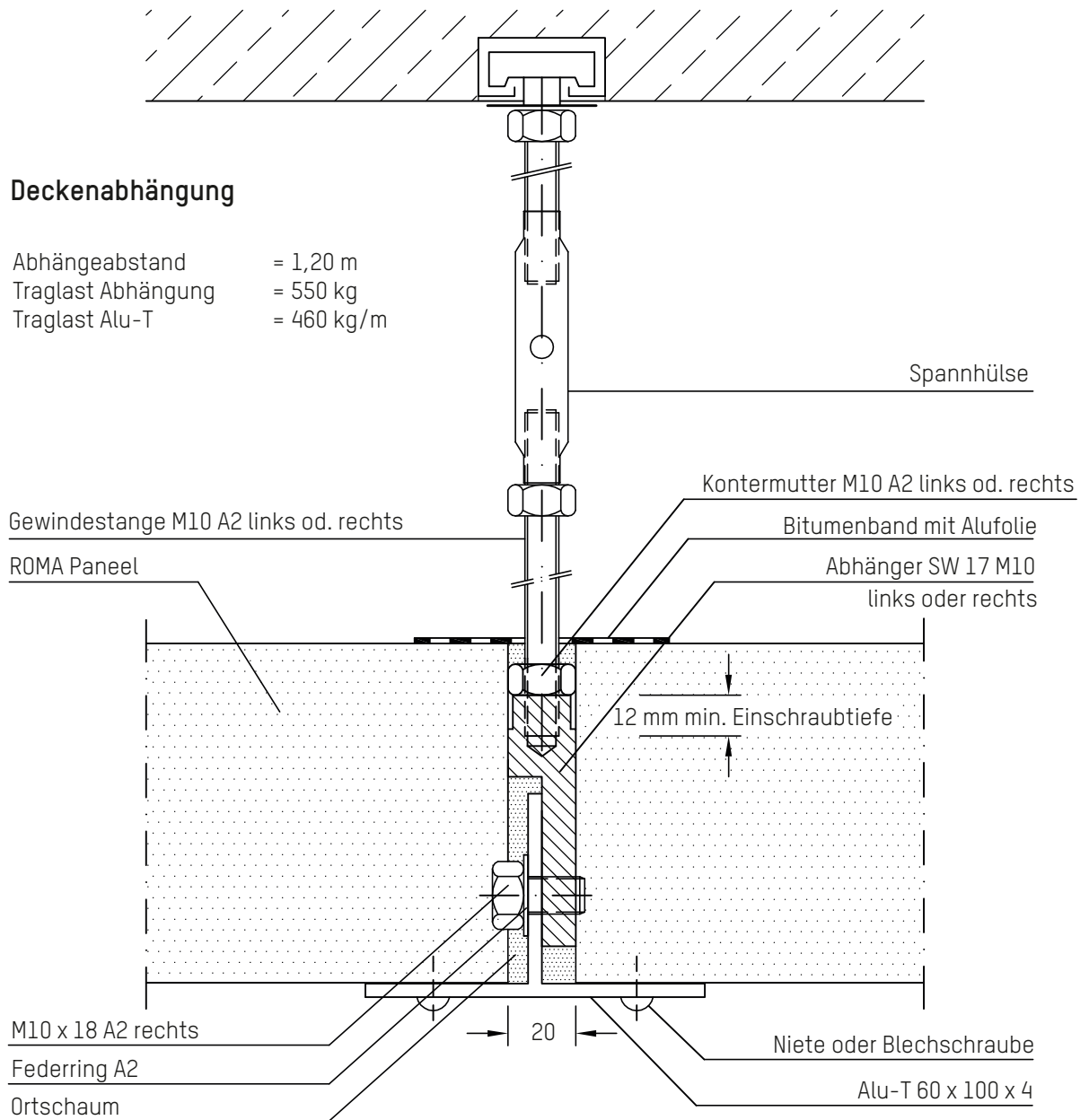
Stand: 09/15



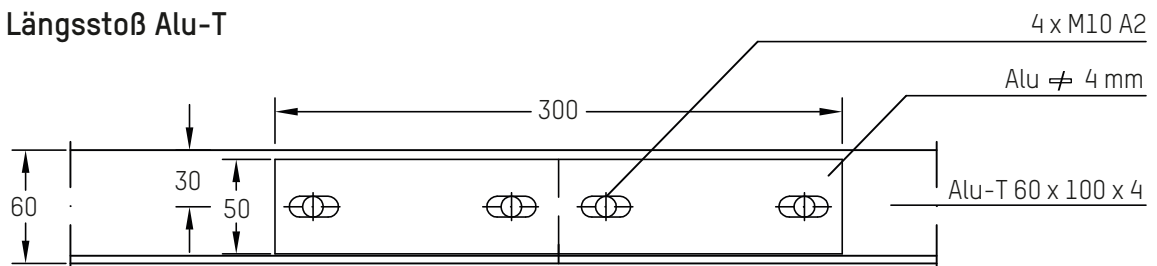


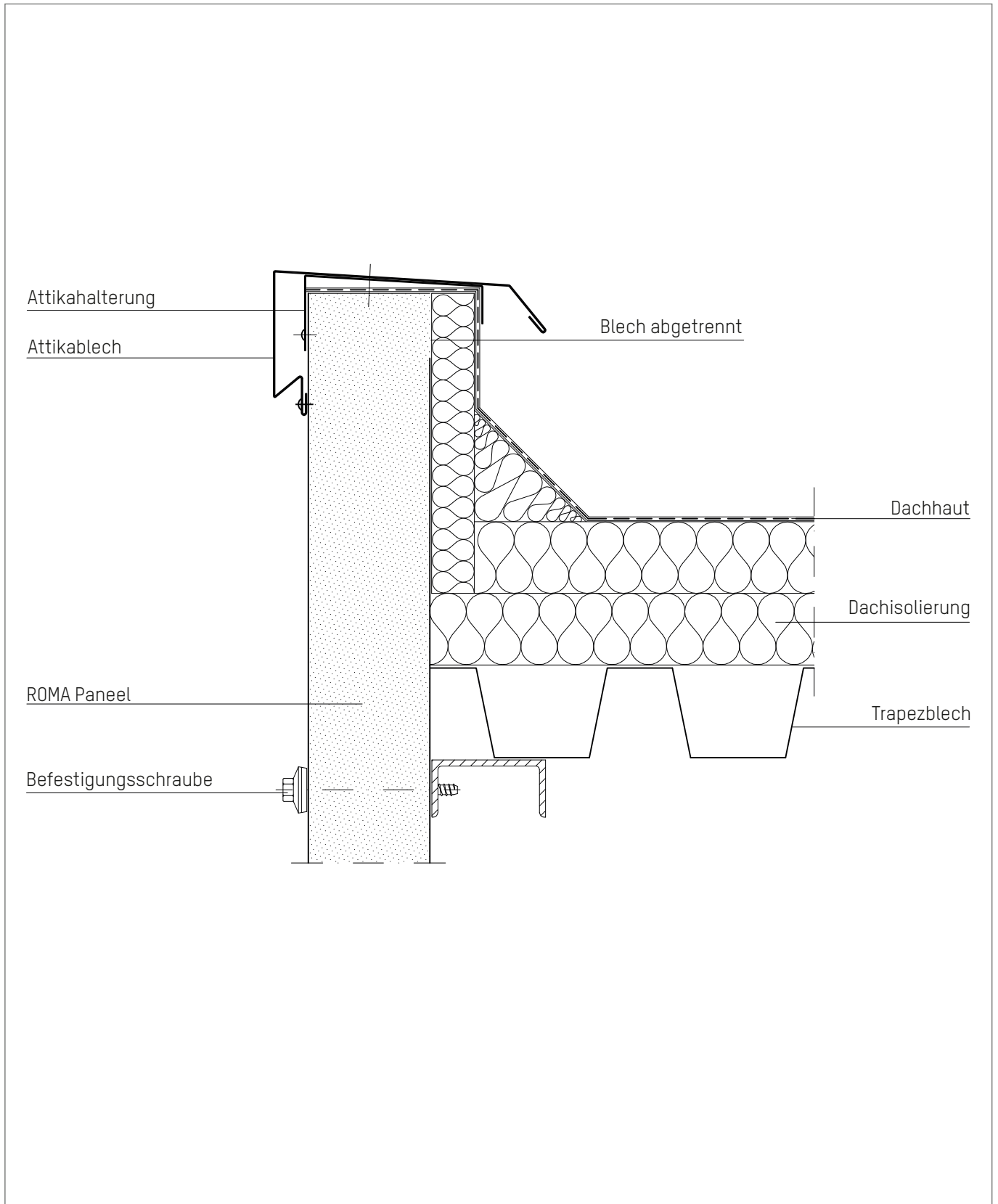
### Deckenabhängung

Abhängeabstand = 1,20 m  
 Traglast Abhängung = 550 kg  
 Traglast Alu-T = 460 kg/m



### Längsstoß Alu-T





Kühl- und Tiefkühlhausbau

Attikaausführung

K 411.1

Stand: 09/15